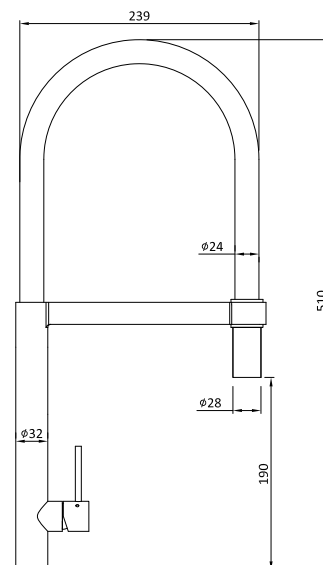


Tanaro Laiton

Code : A06324

Type : product



produit > FICHE PRODUIT

Informations générales

Référence produit	A06324
Caractéristiques	Inox 304 18/10 massif - Finition brossée
Prix public HT (€)	565
Prix public TTC (€)	678
Description produit	<ul style="list-style-type: none">• Corps et douchette du mitigeur en inox massif brossé recouvert d'une finition PVD en uniformité avec le distributeur de savon, le bouton de vidage et le kit bonde / trop-plein• Flexible noir en silicone• Aérateur silicone anticalcaire• Cartouche céramique Ø 25 mm• Perçage diamètre Ø 35 mm• Levier de commande basculant à 90° vers l'avant : permet une pose au plus près du fond du plan de travail sans risque de toucher le mur / la crédence• Accessoires inclus :<ul style="list-style-type: none">◦ Flexibles de 50 cm avec écrou 3/8◦ Bague de serrage inox gain de place◦ Lot de 2 robinets d'arrêt NF équipés de filtres

Informations complémentaires

Informations techniques	<ul style="list-style-type: none">• Hauteur totale : 510 mm• Hauteur sous bec : 190 mm
Garanties	<ul style="list-style-type: none">• Garantie de 2 ans prolongée à 5 ans avec l'utilisation des vannes filtres offertes• Attestation de Conformité Sanitaire
Autres coloris disponibles	Inox / Black Inox / Blanc All Inox All Black Cuivre Gold Black Mat